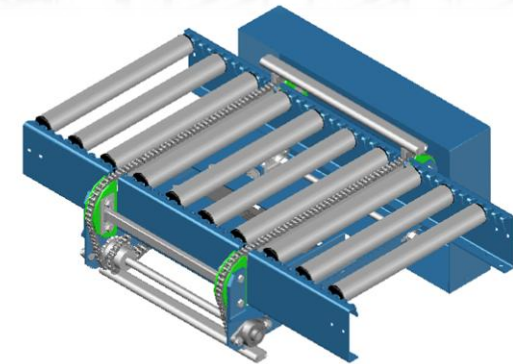


Kettenabschieber, 90°, 2 Strang Typ BKS-90°

Der in einem Rollenförderer eingebaute Kettenabschieber Typ BKS-90° ist für das Ausschleusen von Stückgütern auf 90° versetzte oder parallele Rollenbahnen ausgelegt.

Das Fördergut wird mittels Abschiebestange oder Mitnehmernocken rechtwinklig vom Förderer abgeschoben.

Die Abschiebestange oder Mitnehmernocken werden von zwei nebeneinander angeordneten Rollenketten angetrieben.



Technische Daten:

Kettenabstand:	300, 375, 400, 450 mm
Nennbreite:	310, 410, 510, 610, 710, 810, 910 mm
Gerüstellänge:	min. 800 mm
Bauhöhe:	350 mm
Geschwindigkeit:	0,3 – 1 m/s
Belastung:	75 kg/m
Motorleistung:	0,25 kW
Antrieb:	Drehstrom-Getriebemotor

