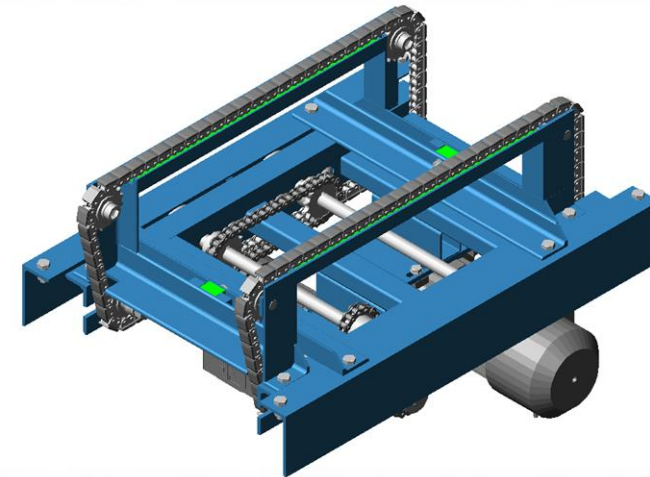


Hubumsetzer, 2 Strang Typ BKU

Der in einem Rollenförderer eingebaute Hubumsetzer Typ BKU ist für das Umsetzen von Stückgütern auf 90° versetzte oder parallele Rollenbahnen ausgelegt.

Das Fördergut wird mittels eines Exzenterhubtisches ausgehoben und mit einem aufgesetzten Ketten- bzw. Zahnriemenförderer rechtwinklig vom Förderer umgesetzt.



Technische Daten

Kettenabstand:	300, 375, 400, 450 mm
Nennbreite:	310, 410, 510, 610, 710, 810, 910 mm
Gerüstlänge:	min. 800 mm
Bauhöhe:	350 mm
Geschwindigkeit:	0,3 – 1 m/s
Belastung:	75 kg
Motorleistung:	0,25 kW
Antrieb:	Drehstrom-Getriebemotor

