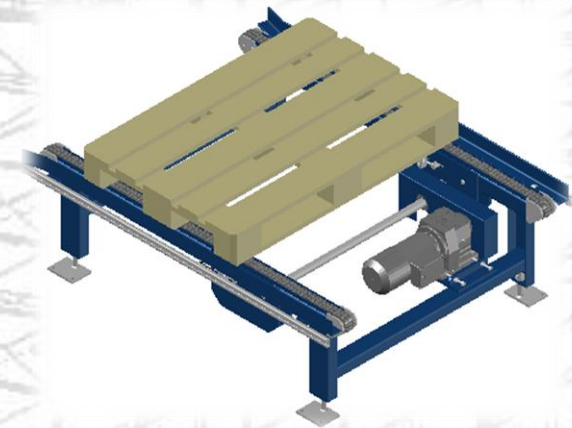


Tragkettenförderer Typ PKF

Tragkettenförderer vom Typ PKF sind für den Transport von schweren Lasten auf EURO-Paletten oder baugleichen Transporteinheiten ausgelegt.

Der Transport der Ladungsträger erfolgt mittels zweier parallel laufender Rollenförderketten mit geraden Kettenlaschen. Die Führung der Tragketten erfolgt in verschleißfesten Führungsschienen.



Technische Daten:

Nennbreite:	800, 1200 mm
Nennlänge:	1000 – 8000 mm
Nennhöhe:	500 – 800 mm
Transportkette:	Rollenkette Duplex 12-B2
Fördergewicht:	1500 kg
Geschwindigkeit:	0,1 – 0,6 m/s
Motorleistung:	0,37 – 1,5 kW (auch frequenzgeregelt)
Antrieb:	Drehstrom-Getriebemotor

