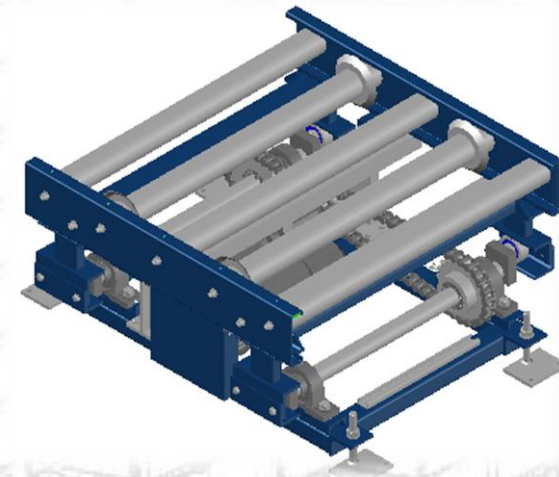


Paletten-Exzenterhubtisch (dargestellt mit Rollenförderer) Typ PRF-EXZ

Für das rechtwinklige Umsetzen von Fördergütern von Längs- auf Quertransport wird der Exzenterhubtisch vom Typ PRF-EXZ eingesetzt.

Der Hubtisch bildet je nach Einsatzgebiet die Plattform für einen Tragkettenförderer oder einen Palettenrollenförderer. Der auf einem Exzenterhubtisch aufgesetzte Förderer ist in der Lage, Ladungsträger je nach Ausführung rechtwinklig umzusetzen. Durch den Einsatz von polumschaltbaren oder frequenzgeregelten Förderantrieben, können die Ladungsträger vor dem Umsetzvorgang mittels Ausrichtanschlägen in einer Mittelhubstellung präzise ausgerichtet werden.



Technische Daten

Nennbreite:	800, 1200 mm
Nennlänge:	800, 1200, 1600 mm
Nennhöhe:	500 – 800 mm
Fördergewicht:	1500 kg
Motorleistung-RF:	0,37 – 0,55 kW (auch frequenzgeregelt)
Motorleistung-Hub:	0,75 kW
Antrieb:	Drehstrom-Getriebemotor

